

# 简易伺服控制器说明书

感谢您购买本公司简易伺服控制器！

请妥善保管此说明书（保留备用）。安装、使用产品前请阅读本使用说明书。设备配套厂家请将此说明书随设备发送给终端客户，方便客户后续的使用参考。

## ■ 注意事项

为了说明产品的细节部分，本说明书中的图例有时为拆下外壳或安全遮盖物的状态。

使用本产品时，请务必按规定安装好外壳或遮盖物，并按照说明书的内容进行操作。

本使用说明中的图例仅为了说明，可能会与您订购的产品有所不同。

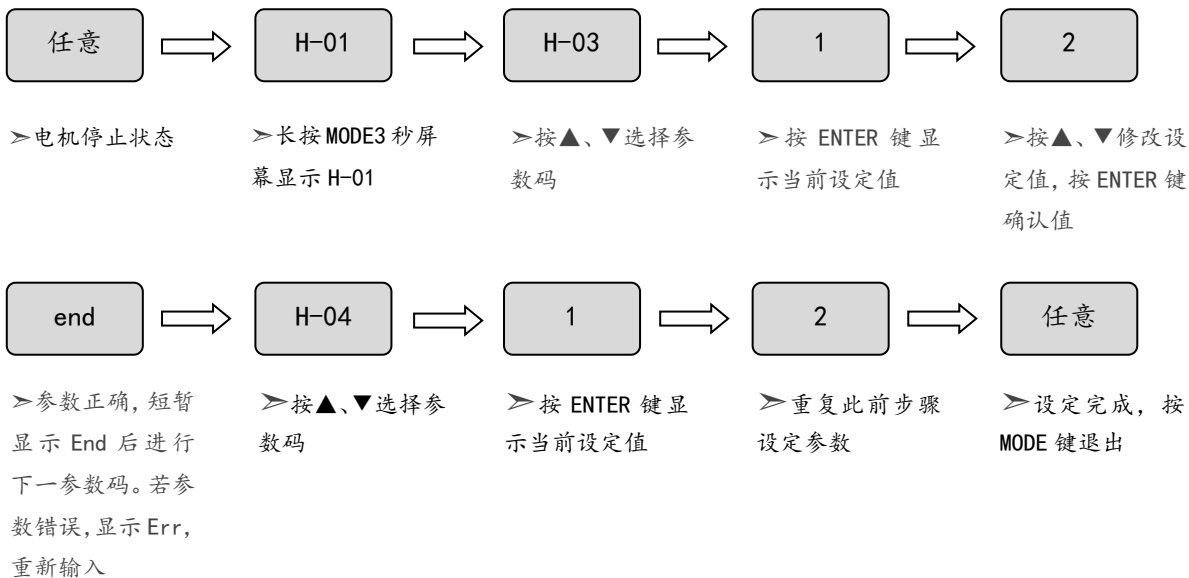
由于产品升级或规格变更，以及为了提高说明书的便利性和准确性，本说明书的内容会进行更改。

由于损坏或遗失而需要订购使用说明时，请与本公司各区域代理商联系，或直接与本公司客户服务中心联系。

## ● 菜单修改

注意：为保证安全，加下划线项必须在电机停止状态下进行，否则无法设置，屏幕显示 **err**。

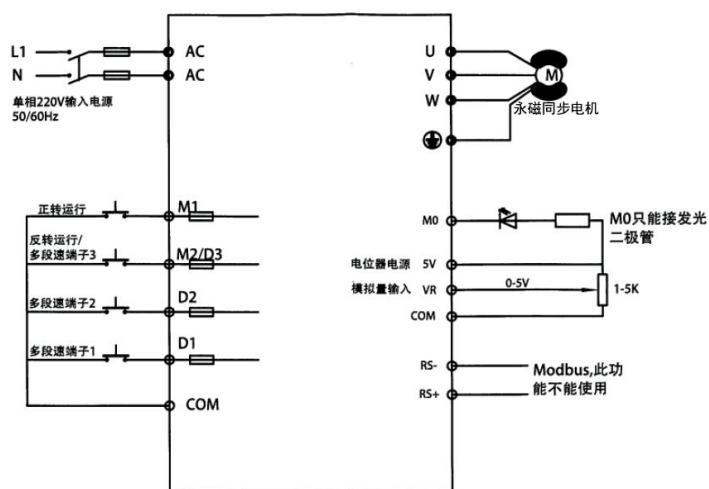
## ■ 面板式伺服控制器菜单



## ■ 面板式伺服控制器技术

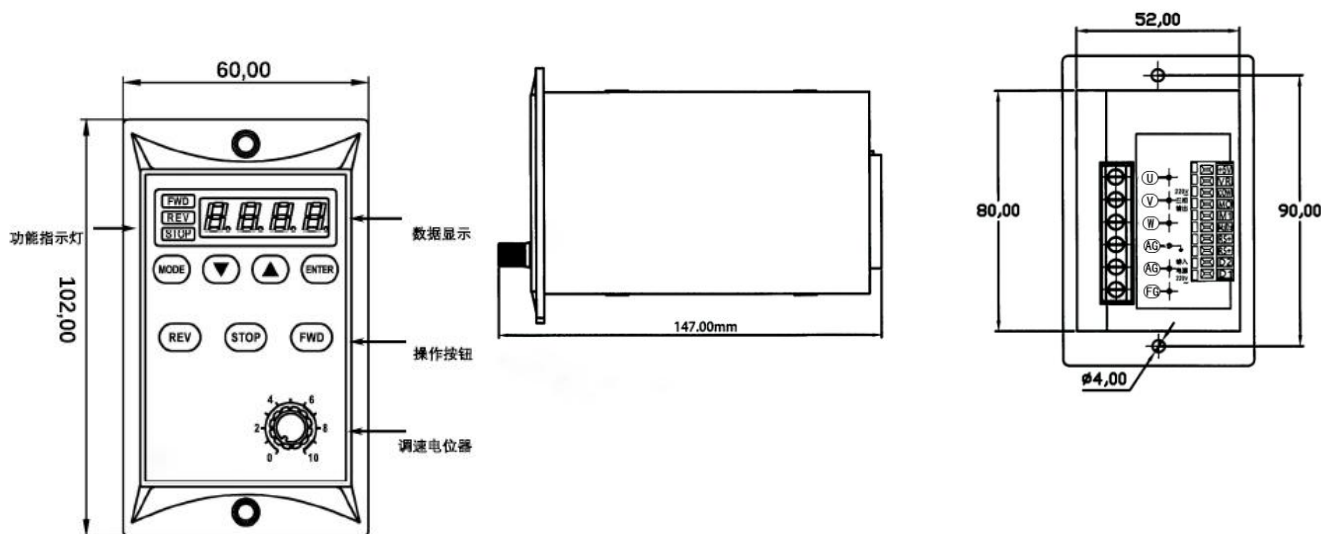
- ⊙ 输出调速最低 450 转/分，满足一般调速场合；
- ⊙ 带调速电位器，485, 继电器控制以及快速刹车停止功能，也可外接调速电位器；
- ⊙ 内置智能逻辑控制器，可以实现简易逻辑控制功能；
- ⊙ 具有电子热继电器功能及其他传统的电机保护装置；
- ⊙ 可外接发光二极管指示，方便现场使用要求；
- ⊙ 人性化操作界面，具有简洁明了的参数设置方式，使用户再使用过程中更方便；
- ⊙ 可以任意设定多段速控制功能，满足特殊场合要求；
- ⊙ 使用移位键可以查看实时参数；
- ⊙ 采用最新 ipm 模块，保护功能更齐全。

## ■ 面板式伺服控制器接线图



类别	端子符号	端子名称	功能说明
电源	5V, COM	外接5V电源	向外提供5V电源, 用作外界电位器工作电源
模拟输入	VR, COM	模拟量输入	输入电压范围: DC 0-5V
数字输入	M1, COM	正转运行	正转运行控制
	M2/D3, COM	反转/多段速	反转运行控制
	D2, COM	多段速2端子	多段速功能2
	D1, COM	多段速1端子	多段速功能1
模拟输入	M0, 5V	数字输入	外接5V继电器或指示灯使用
模拟输入	RS-, RS+	485接口	

## ■ 面板式无刷控制器外形及安装图



### 按键功能说明

MODE	进入菜单按键	▲/▼	上升键, 数据设定上升按键/下降键, 数据设定下降键
ENTER	功能设定确认键/退出键	REV	正转键
STOP	启动/停止键	FWD	正转键

参数码	参数功能	设定范围	功能说明	默认值
H-00	极对数	0~10	适配电机极对数	5
H-01	显示内容	1~3	1. 电机实际转速 2. 倍率转速设定值 3. 显示行走米数反馈	1
H-02	减速机倍率设定	1-999	显示倍率后的速度	1
H-03	设定同步轮直径	1~999	显示行走米数	1
H-04	运转控制方式	0~5	1. 操作面板控制，面板按钮控制，电位器有效，有记忆 2. 外部开关控制，电位器有效，有记忆 3. 多段速控制 4. 上电正转 5. 上电反转	1
H-05	速度调整方式	1~2	1. 面板电位器控制 2. 面板按钮控制	1
H-06	加速时间	1~10, 10 为最快	达到目标速度时间, 0.1-5 秒	10
H-07	减速时间	1~10, 10 为最快	减到目标速度时间, 0.1-5 秒	10
H-08	保留	1~2	保留	1
H-09	保留	1~10	保留	1
H-10	最高转速	450-3000 转/分	限制最高速	3000
H-11	多段速 1 设定转速	450-3000 转/分	多段速 1 设定转速	450
H-12	多段速 2 设定转速	450-3000 转/分	多段速 2 设定转速	1000
H-13	多段速 3 设定转速	450-3000 转/分	多段速 3 设定转速	1500
H-14	多段速 4 设定转速	450-3000 转/分	多段速 4 设定转速	2000
H-15	多段速 5 设定转速	450-3000 转/分	多段速 5 设定转速	2500
H-16	多段速 6 设定转速	450-3000 转/分	多段速 6 设定转速	3000
H-17	多段速 7 设定转速	450-3000 转/分	多段速 7 设定转速	/
H-18	恢复出场设定	/	显示 END 表示已恢复	/
H-19	启动力度	1~10	启动力矩大小调节	6
H-20	NS 电流	0~50	电感大的电机适当调小	15
H-21	驱动器温度查看	/	显示的温度值为驱动器此时的温度	/
H-22	驱动器版本号	高压版本号	/	/

### 参数说明

2	3	4	设定	对应参数
ON	OFF	OFF	多段速 1	-H-11-
OFF	ON	OFF	多段速 2	-H-12-
ON	ON	OFF	多段速 3	-H-13-
OFF	OFF	ON	多段速 4	-H-14-
ON	OFF	ON	多段速 5	-H-15-
OFF	ON	ON	多段速 6	-H-16-
ON	ON	ON	多段速 7	-H-17-

## 产品保修卡

客户信息	单位地址:	
	单位名称:	联系人:
	邮箱:	联系电话:
产品信息	产品型号:	
	机身条码:	
	代理商名称:	
故障信息	(维修时间与内容)	
	维修人:	

### 保修须知

1. 本产品保修期为十二个月（以机身条码信息为准）。保修期内按照用户手册正常使用情况下，产品发生故障或损坏，我公司免费维修。超过上诉期限如需维修则酌情收取检修费。
2. 保修期内，因以下原因导致损坏，恕不免费修理。
  - a. 因使用上的错误及自行擅自修理、改造而导致的损坏；
  - b. 由于火灾、水灾、电压异常，其他灾害及二级灾害等造成的机器损坏；
  - c. 因用户保管不当（如鼠害、虫害、液体渗入、异物进入等其他类似原因）而造成的损坏，或造成的零部件的丢失；
  - d. 购买后由于人为摔落、运输导致的故障损坏；
  - e. 因机器以外的障碍（如外部设备因素）而导致的故障损坏。
3. 产品发生故障或损坏时。请您正确清晰的填写【产品保修卡】中的各项内容。
4. 维修费用的收取，一律按照我公司最新调整的【维修价格表】为准。
5. 本保修卡在一般情况下不予补发，请您务必保留此卡，并在保修时出示给保修人员。
6. 在服务过程中如遇问题，请及时与我公司代理商或我公司联系。
7. 本协议最终解释权归本公司所有。